

Process Instrumentation is a collective term for sensors incorporated into measuring instruments used for indicating, measuring and recording physical quantities. Forming the basis of process control, instruments continue to improve their capability, repeatability, accuracy, reliability and cost.

MYAN STEAM

Process
Instrumentation !

CONTACT US

admin@myansteam.com

09 262 707 732
Bld Q - Room No.3 ,
Thiri Yadanar Wholesales Market , Thudamar
Road , North Okklapa Township ,
Yangon , Myanmar.
myansteam.com

TEMPERATURE SENSOR (MEASUREMENT)

ရွေးချယ်စရာများပြားလှတဲ့ အပူချိန် တိုင်းတာတဲ့ SENSOR တွေက မိမိ PROCESS အတွက် အပူချိန် ဖြစ်တည်မှု၊ တိကျမှန်ကန်ရန် ၊ တပ်ဆင်မှု နှင့် MATERIAL SELECTION မှန်ကန်ရန် ၊ မိမိ တပ်ဆင်မှု နေရာအလိုက် လုံခြုံမှု ရှိစေရန် (EXPLOSION PROTECTION) စတဲ့ အချက်များကလည်း အရေးကြီးလှပါတယ်။ SIEMENS မှာတော့ များလှတဲ့ မျိုးကွဲ SENSOR များကို လူကြီးမင်းတို့ ရဲ့ PRODUCTS ထုတ်ကုန် ၊ စက်ရုံများ အလိုက် ရွေးချယ်နိုင်မှာဖြစ်ပြီး ၊ စိတ်တိုင်းကျ OEM PRODUCT များလည်း မှာယူနိုင်မှာဖြစ်လို့ အခုပဲ MYAN STEAM ကို ဆက်သွယ်ရယူနိုင်ပါပြီ။

TIME TO TURN UP THE TEMPERATURE ON EFFICIENCY.

Faster processes, higher product quality and lower costs - temperature measurement is at the foundation of your plant's operations. Devices are easily integrated and designed for every application. Extreme conditions? Intrinsically safe? With globally recognized certificates? Siemens offers you a complete spectrum of temperature sensors and transmitters - all from a single source.

THIS IS ALL DIFFERENT MAIN HEADLINE FOR YOUR CORRECT SELECTION :

- Type of Temperature Sensor
- Compact and Head Transmitter
- Rail Transmitter
- Field Transmitter
- Fiber-Optic Temperature Measurement
- Pyrometer

CALL MYAN STEAM NOW !

SIEMENS
Ingenuity for Life

SIEMENS

Siemens Process Instrumentation

Predicting SIPART PS2 performance using Simcenter



ULTRONIC FLOW METER

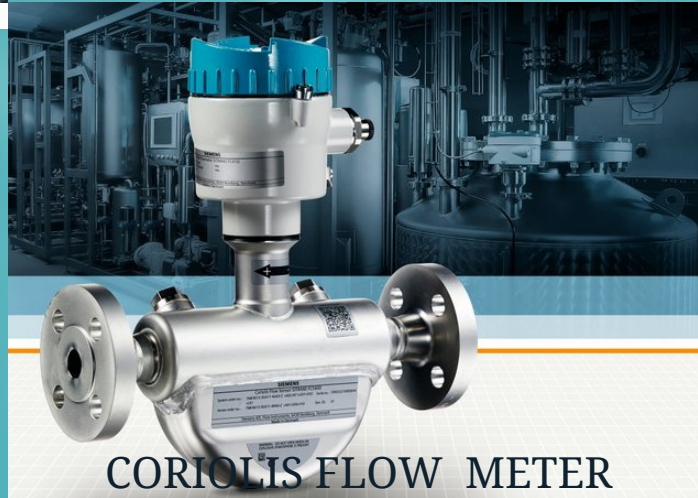
MEASURING FLOW
for
All Different Sort Of Media
Solutions

Contact : MYAN STEAM



MAGNETIC FLOW METER

High Accurate



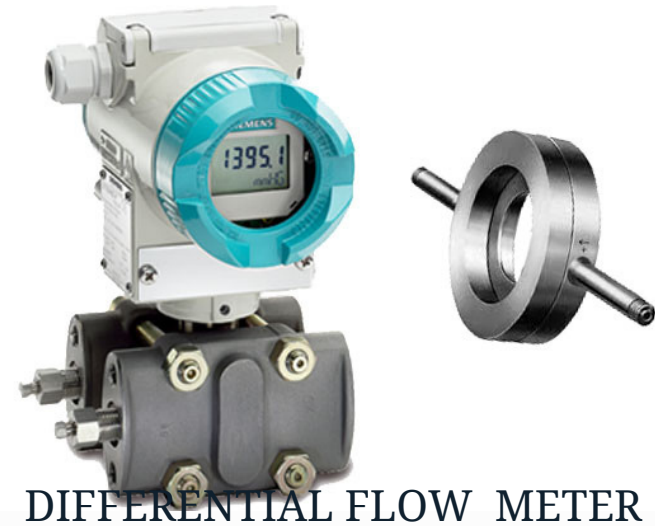
CORIOLIS FLOW METER

Durable



VORTEX FLOW METER

For Stand Alone Installation
Modular Pulsed DC Tech:
With
Use SIM For Data
Transferring/Logging



DIFFERENTIAL FLOW METER

Level Measuring

မိမိ တိုင်းတာ လို သည့် Media Level ကို Open Area မှာဖြစ်ဖြစ် ၊ Close Area မှာပဲဖြစ်ဖြစ် သတ်မှတ် နိမ့်/မြင့် ကို တိုင်းတာခြင်း၊ နှစ်သက်ရာ နိမ့်/မြင့် ကို အစဉ်မပြတ်ထိန်းချုပ်မောင်းနှင်ခြင်း တို့ကို (အရည်၊အနှစ်၊အမှုန့်၊အခဲ) အစဉ်မပျက် Detected ပြုလုပ်ကာ Sensor မှ Perceived data ကို Electrical Signal သို့ ပြောင်းလဲစေခြင်းဖြင့် Levelling ကို သိရှိစေ ပါတယ်။

အသုံးပြုတိုင်းတာ လိုတဲ့ Media ပေါ်မူတည်ပြီး များပြားလှတဲ့ အမျိုးမျိုးသော Level Sensor များ မှ မိမိ သတ်မှတ် ထား သော Level Standard , ကို ရွေးချယ် အသုံးပြုတပ်ဆင်ရမှာ ဖြစ်ပြီး ၊ရွေးချယ် မှု မှန်ကန်ရန် နှင့် လူကြီးမင်းတို့ လိုအပ်ချက်တိုင်း အတွက် Myan Steam က အဆင်သင့်ရှိ နေမှာပါ။

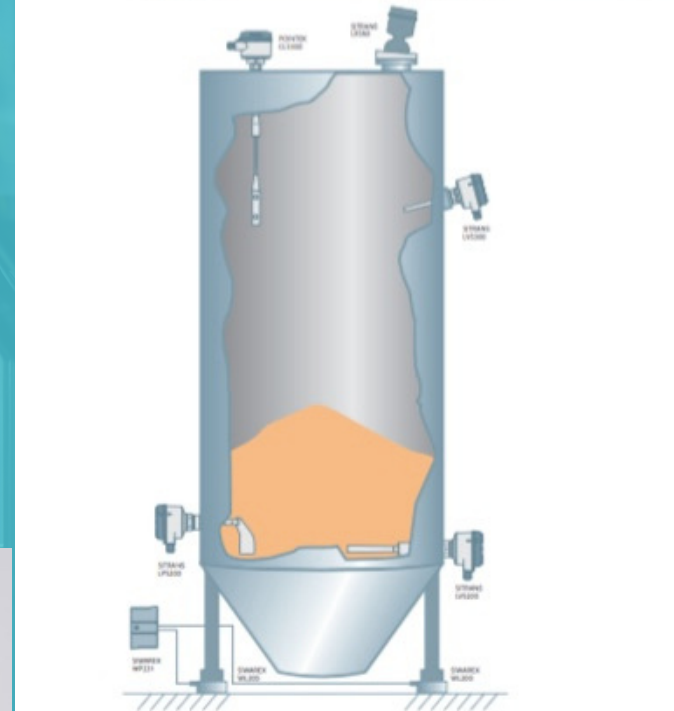
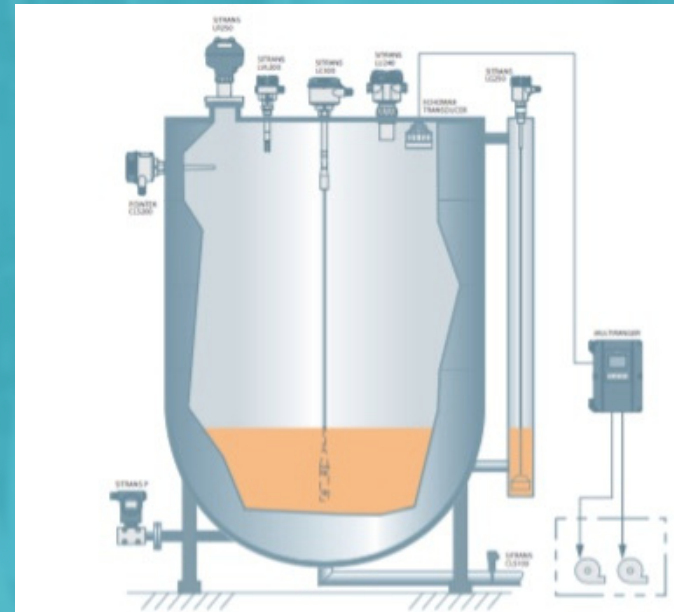
ခေါင်းစဉ်အမျိုးအစားခွဲ ကို အောက်ပါအတိုင်း လေ့လာ နိုင်ပါတယ်။

Point Level Measurement

- Capacitance type
- Vibrating type
- Rotating paddle type
- Ultrasonic (Non-contacting) type

Continuous Level Measurement

- Ultrasonic type
- Radar type
- Guided waves rader type
- Capacitance type
- Garvimetric type
- Hydrostatic pressure type



Load Cell

The Siemens Siwarex range of load cells offer a wide selection of different designs suitable for nearly all applications in industrial weighing. The load cells cover a large range of nominal loads, with additional mounting units and

accessories available to offer optimum alignment and protection to ensure accuracy.



VALVE POSITIONER

One that masters everything
The SIPART PS2 has grown to become the most widely used positioner for linear and rotary actuators. Optionally available with Makrolon, aluminum, stainless or flameproof steel enclosure, the positioner is well-equipped for all ambient conditions. It has proved reliable in many valve control applications thanks to its diagnostics capability and extensive range of functions.



COMMUNICATION & SOFTWARE

Today, distributed automation solutions based on open field buses are state-of-the-art in large areas of the manufacturing industry and process engineering.

It is only with field buses that the functional benefits of digital communication can be put to full use, e.g. better resolution of measured values, diagnosis options and remote parameterization.

MYAN STEAM ENGINEERING



သင့် စက်ရုံ ၊ သင့်ထုတ်ကုန်
နှင့်
သင့်အောင်မြင်မှုများ အတွက် **System
Utilization** က အရေးကြီးလှပါတယ်။
ကျွန်တော်တို့ **Myan Steam
Engineering** ကလည်း ပြည်တွင်းမှာပဲ ၊
အချိန်တိုအတွင်း ၊ သင့် ရဲ့ **System
Requirement** နှင့် **Faster downtime**
ကို တာဝန်ယူ စိစစ် ပြုပြင် ဆောင်ရွက်
ပေးနေတာဖြစ်လို့ **Invest today ,
Success your business tomorrow**
ဆိုတာမလွဲ ပါပဲ။

“ Let’s Start Today “ !

admin@myansteam.com

09 262 707 732

**Bld Q - Room No.3 , Thiri Yadanar
Wholesales Market , Thudamar
Road , North Okklapa Township ,
Yangon , Myanmar.**